

TOTAL

One-Stop Tools Station

TOTAL

LIXADORA ELÉTRICA

TF1301826



320W

Instruções de segurança



Cuidado

Leia todos os avisos de segurança e todas as instruções. O não cumprimento de todos os avisos e instruções pode resultar em choque elétrico, incêndio e / ou ferimentos graves.

O termo “ferramenta elétrica” nos avisos refere-se a sua ferramenta elétrica operada por rede elétrica (com fio) ou ferramenta acionada por bateria (sem fio).

Nota: Salve todos os avisos e instruções para referência futura.

1) Segurança da área de trabalho

- a. Mantenha a área de trabalho limpa e bem iluminada para evitar acidentes.
- b. Não use ferramentas elétricas em atmosferas explosivas, como na presença de líquidos inflamáveis, gases ou poeira que podem causar incêndios.
- c. Mantenha crianças e outras pessoas não autorizadas afastadas ao usar uma ferramenta elétrica. Distrações podem fazer com que você perca o controle da ferramenta.

2) Segurança elétrica

- a. Os plugues da ferramenta elétrica devem corresponder à tomada. Nunca modifique o plugue de nenhuma forma. O uso de um plugue adequado reduz o risco de choque elétrico.
- b. Evite o contato corporal com superfícies aterradas, como canos, radiadores, fogões e geladeiras. Há um risco maior de choque elétrico se seu corpo estiver aterrado.
- c. Não exponha ferramentas elétricas à chuva ou umidade. A entrada de água em uma ferramenta elétrica aumenta o risco de choque elétrico.
- d. Nunca use o cabo para carregar, puxar ou desconectar a ferramenta elétrica. Mantenha o cabo longe de calor ou óleo.
- e. Ao usar uma ferramenta elétrica ao ar livre, use um cabo de extensão adequado para uso ao ar livre.
- f. Se for inevitável usar a ferramenta em um local úmido, use uma fonte protegida por dispositivo de corrente residual (RCD) para reduzir o risco de choque elétrico.

3) Segurança pessoal

- a. Esteja sempre alerta, observe o que está fazendo e use o bom senso ao operar a ferramenta.
- b. Não use uma ferramenta elétrica se estiver cansado ou sob a influência de drogas ou outras substâncias.
- c. Use equipamento de proteção individual. Sempre use proteção para os olhos. Equipamentos de proteção como máscara contra poeira, sapatos de segurança antiderrapantes, capacete ou proteção auditiva usados nas condições certas reduzirão os ferimentos pessoais. Além disso, não use roupas largas ou joias.

- d. Evite ligar a ferramenta acidentalmente. Certifique-se de que a chave esteja na posição desligada antes de conectá-la à fonte de alimentação e movê-la.
- e. Remova qualquer chave de ajuste ou chave inglesa antes de ligar a ferramenta elétrica. Uma chave ou chave fixada a uma parte rotativa da ferramenta elétrica pode causar ferimentos graves.
- f. Se forem usados dispositivos de extração e coleta de pó, certifique-se de que estejam conectados corretamente. Use esses dispositivos de maneira adequada e você reduzirá o risco de poeira.
- g. Poeiras nocivas / tóxicas, como superfícies pintadas com chumbo, madeira ou metais, podem surgir durante o lixamento. É importante ter cuidado especial ao inalá-los, pois pode ser prejudicial à saúde do usuário. Além disso, sempre tenha EPIS para o uso desses tipos de ferramentas.

4) Uso e cuidado de ferramentas elétricas

- a. Não force a ferramenta. Use a ferramenta elétrica certa para cada uso.
- b. Não use a ferramenta elétrica se a chave de ignição não funcionar. Qualquer ferramenta elétrica que não possa ser controlada com o interruptor é perigosa e deve ser reparada.
- c. Desconecte o plugue da fonte de alimentação antes de fazer quaisquer ajustes, trocar acessórios ou armazenar a ferramenta para evitar partida acidental.
- d. Use a ferramenta elétrica, acessórios e brocas, etc. de acordo com estas instruções, tendo em conta as condições de trabalho e o trabalho a realizar. O uso da ferramenta elétrica para operações diferentes das pretendidas pode resultar em uma situação perigosa.
- e. Guarde as ferramentas elétricas fora do alcance de crianças e não permita que alguém não familiarizado com a ferramenta as use.
- f. Faça manutenções regulares nas ferramentas elétricas. Verifique se há desalinhamento ou emperramento das peças móveis, peças quebradas e quaisquer outras condições que possam afetar a operação das ferramentas elétricas. Se danificada, mande consertar a ferramenta elétrica antes de usar. Muitos acidentes são causados por ferramentas elétricas com manutenção insuficiente.
- g. Mantenha os acessórios limpos e afiados, pois com a manutenção adequada é menos provável que fiquem presos e sejam mais fáceis de controlar.

5) Serviço

- a. Leve a sua ferramenta elétrica para ser reparada por uma pessoa qualificada e use peças de reposição recomendadas pelo fabricante. Isso irá garantir que a segurança da ferramenta elétrica seja mantida.

Regras de segurança para uso correto



Isolamento duplo para proteção adicional



Leia o manual de instruções antes de usar.



Conformidade CE.



Use óculos de segurança, proteção auditiva e máscara contra poeira.



Resíduos de produtos elétricos não devem ser descartados com o lixo doméstico. Recicle nas instalações adequadas. Consulte as autoridades locais ou o revendedor para obter conselhos sobre reciclagem.



Alerta de segurança. Use apenas acessórios aprovados pelo fabricante.

Outros riscos

Mesmo quando a ferramenta elétrica é usada conforme prescrito, não é possível eliminar todos os fatores de risco residuais:

- Defeitos para a saúde resultantes da emissão de vibrações se a ferramenta elétrica for utilizada por um longo período de tempo ou se não for gerida e mantida adequadamente.
- Lesões e danos materiais causados pela quebra repentina de acessórios quebrados.



Cuidado

Esta ferramenta elétrica produz um campo eletromagnético durante a operação. Este campo pode, em algumas circunstâncias, interferir com implantes médicos ativos ou passivos.

Para reduzir o risco de lesões graves, recomendamos que os indivíduos com implantes médicos consultem seu médico antes de usar esta ferramenta elétrica.



Se o cabo for danificado ou cortado durante o trabalho, não toque no cabo, desligue imediatamente a ferramenta. Nunca use a máquina com um cabo danificado.

A máquina não deve estar úmida e não deve ser usada em um ambiente úmido.



Atenção

O trabalho seguro com esta máquina só é possível quando as informações de segurança ou operação forem lidas na íntegra e as instruções nelas contidas forem estritamente seguidas.



Dados técnicos

Dados técnicos	
Potência	320W
Voltagem	220-240V ~ 50 / 60Hz
Velocidade sem carga	14000 / min
Tamanho da base	180x90mm
Inclui	5 lixas (P120 e P80) 1 conjunto de escovas de carvão

Descrição do produto



1. Sistema de fixação de lixa
2. Placa de lixa de alumínio
3. Capa

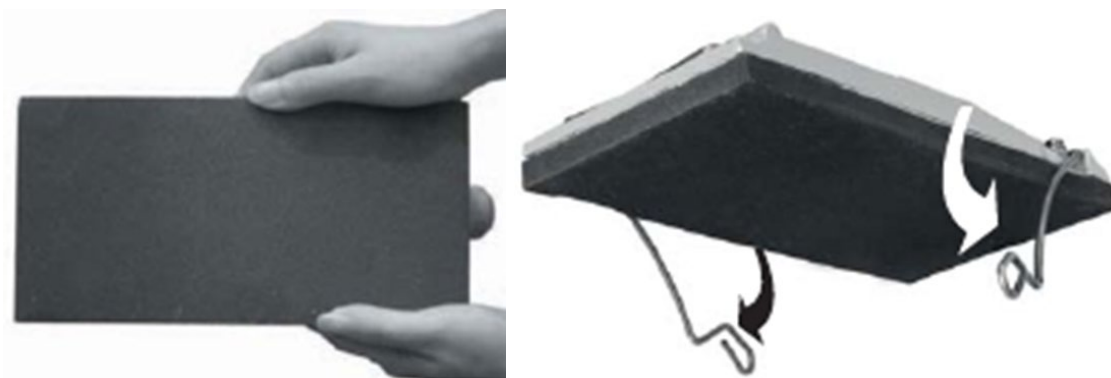
Nota: Nem todos os acessórios ilustrados ou descritos devem ser incluídos na entrega padrão.

Configuração

Colocação de lixa

- Coloque a lixa na base.
- Levante os cliques de retenção da lixa para a posição aberta
- Insira uma extremidade da lixa sob o clipe de retenção.

Nota: Certifique-se de que a lixa esteja nivelada com as bordas e que os orifícios de coleta de pó na base e a lixa estejam alinhados e que a lixa esteja esticada na base.



Configuração

Chave liga / desliga

- Ligar: pressione o botão ON / OFF
- Desligar: solte o botão ON / OFF

Botão de bloqueio

Se você quiser usar a ferramenta continuamente, o botão de bloqueio pode ser pressionado após pressionar o gatilho.

- Pressione o botão liga / desliga (1)
- Em seguida, pressione o botão de bloqueio (2)
- Solte primeiro o botão liga / desliga e depois o botão de bloqueio. A chave agora está bloqueada para uso contínuo.
- Para desligar a ferramenta, basta pressionar e soltar o botão liga / desliga.



Manutenção e solução de problemas

Manutenção

- Remova o plugue da tomada antes de realizar qualquer ajuste, serviço ou manutenção.
- Sua ferramenta elétrica não requer lubrificação ou manutenção adicional.
- Não há peças cuja manutenção possa ser feita pelo usuário em sua ferramenta elétrica.
- Nunca use água ou produtos de limpeza químicos para limpar sua ferramenta elétrica. Limpe com uma toalha seca.
- Sempre guarde sua ferramenta elétrica em um local seco. Mantenha as ranhuras de ventilação do motor limpas.
- Mantenha todos os controles de trabalho livres de poeira.
- Ocasionalmente, você pode ver pequenas faíscas saindo das aberturas de ventilação. Isso é normal e não danificará sua ferramenta elétrica.
- Se o cabo de alimentação estiver danificado, deve ser substituído pelo fabricante ou distribuidor autorizado para evitar danos e perigo.

Solução de problemas

1. Se sua lixadeira não funcionar, verifique a energia na tomada da parede.
2. Se a lixadeira não desgastar a superfície, verifique o estado da lixa. Se a lixa estiver gasta, substitua o novo papel e tente novamente. O papel deve ser mantido em local seco, caso se molhe as partículas abrasivas perderão a aderência ao papel de suporte.
3. Se a lixadeira não se mover suavemente, a lixa pode estar solta, danificada ou enrugada. Substitua-o e tente novamente.
4. Se o problema não puder ser corrigido, entre em contato com um revendedor oficial autorizado para reparos.

Meio Ambiente

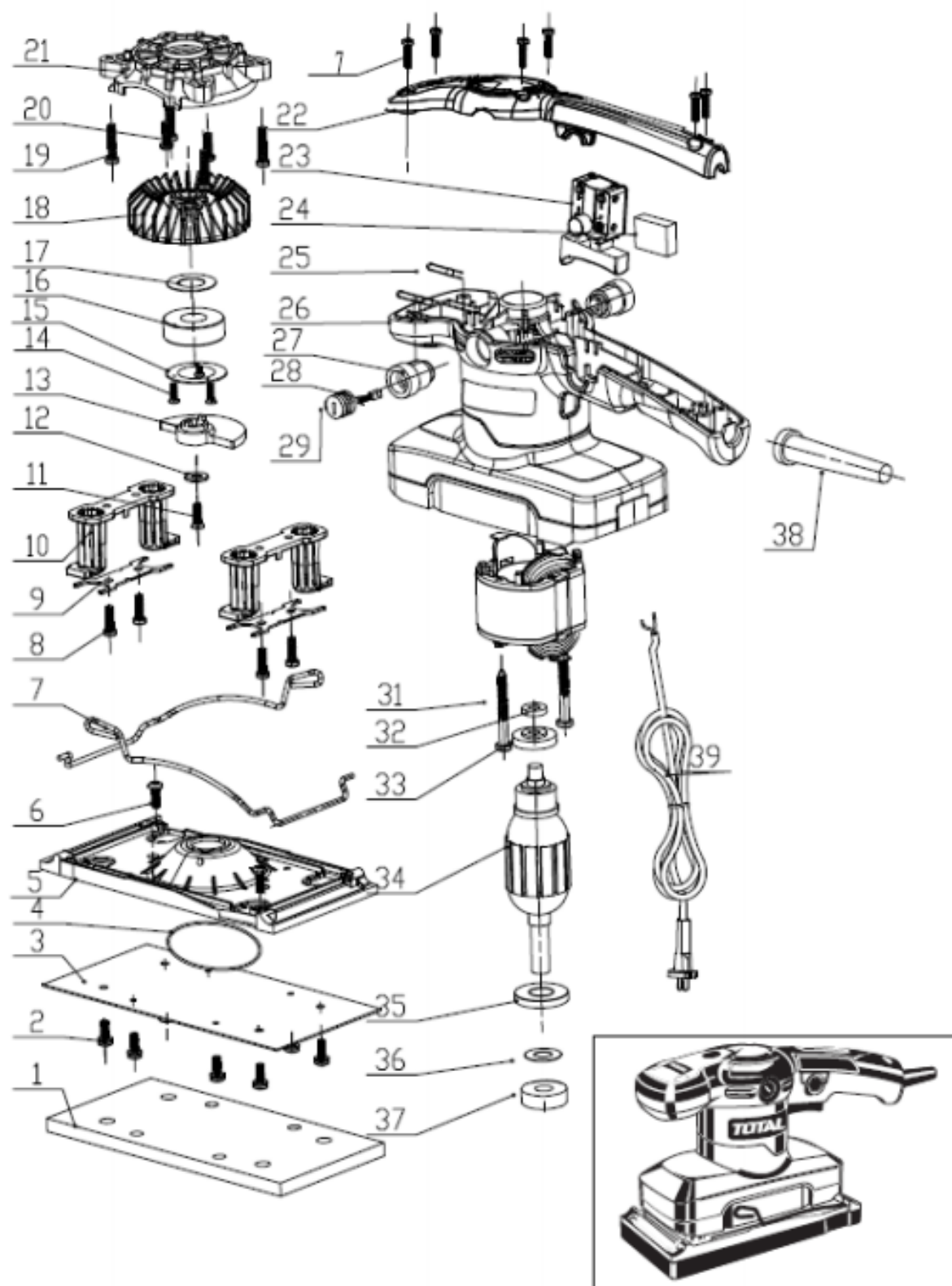


- Não descarte aparelhos elétricos como lixo municipal não selecionado, use instalações de coleta seletiva.
- Entre em contato com a autoridade local para obter informações sobre os sistemas de coleta disponíveis.
- Se os aparelhos elétricos forem descartados em aterros, substâncias perigosas podem vazarem para as águas subterrâneas e entrar na cadeia alimentar, prejudicando sua saúde e bem-estar.
- Recicle as matérias-primas em vez de descartá-las como lixo.
- A máquina, os acessórios e a embalagem devem ser classificados para reciclagem ecológica.

Vista expandida



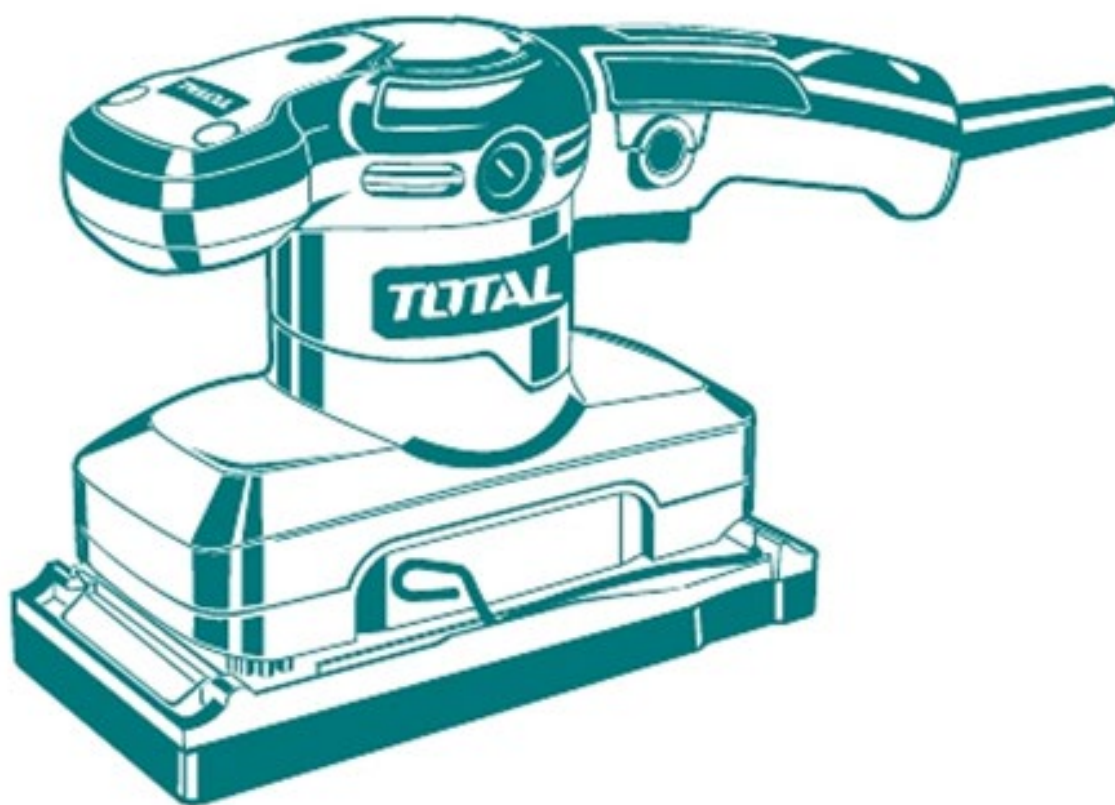
TF1301826



TOTAL

One-Stop Tools Station

TOTAL



LIXADORA ELÉTRICA

320W